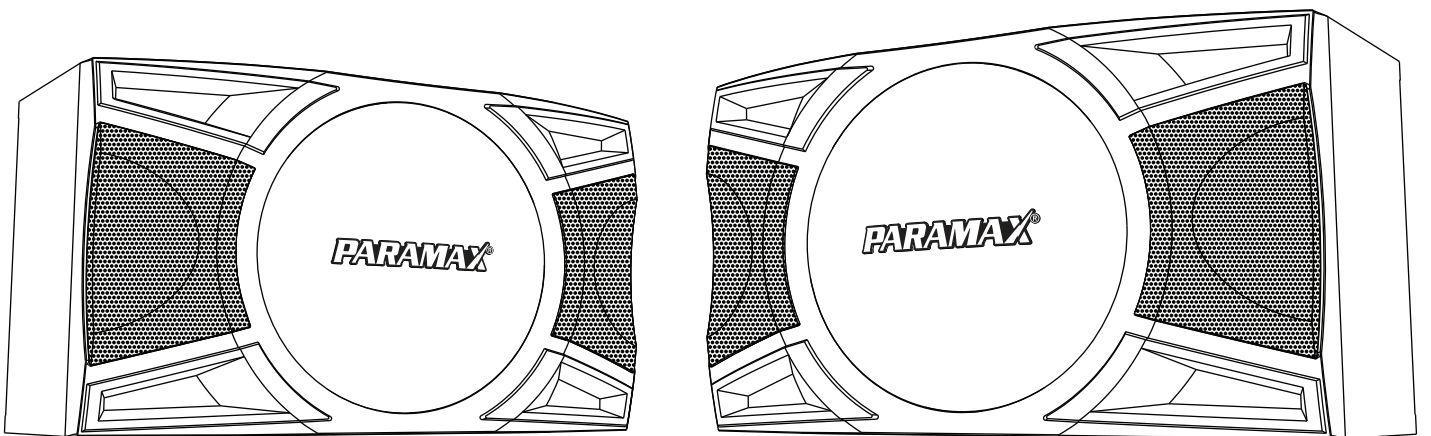




HƯỚNG DẪN SỬ DỤNG

LOA KARAOKE

P-SERIES



Cảm ơn Quý khách đã lựa chọn các thiết bị âm thanh giải trí chất lượng cao do Công ty TNHH PARAMAX CORPORATION phát triển, sản xuất, phân phối và bảo hành.

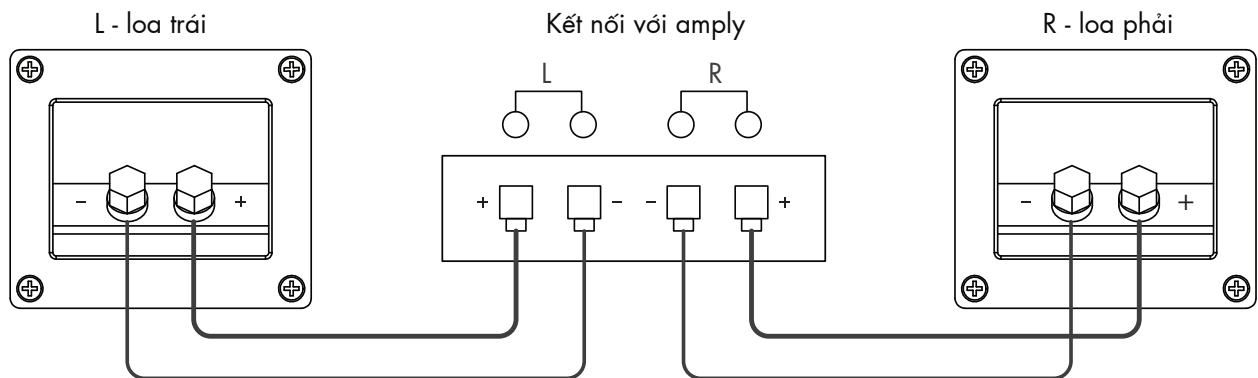
Quý khách vui lòng tham khảo và thực hiện các nội dung trong cuốn Hướng Dẫn Sử Dụng để sản phẩm được thiết lập đúng yêu cầu kỹ thuật, giúp mang đến trải nghiệm tối ưu, đồng thời đảm bảo độ bền cho nhiều năm sử dụng.

LƯU Ý SỬ DỤNG AN TOÀN

- Chỉ mở nắp thùng carton ở vị trí có in dòng chữ OPEN HERE.
- Không đặt sản phẩm ở nơi ẩm ướt, gần nguồn nước, nguồn sinh nhiệt.
- Không đặt các vật dụng chứa chất lỏng như: bình hoa, ly nước... lên thiết bị.
- Không nên tự ý thay đổi linh kiện, cấu tạo của loa.
- Vệ sinh sản phẩm bằng khăn ẩm, mềm.

CHỌN DÂY VÀ KẾT NỐI

- Quý khách vui lòng thực hiện nối đất (nối mass) cho amply và đảm bảo amply chưa bật công tắc nguồn trước khi kết nối dây loa.
- Để đạt chất lượng âm thanh tối ưu, Quý khách nên dùng dây đôi (2 sợi) với vỏ cách điện, đường kính lõi trên 1.6mm và đấu nối đúng cực (+/-) từ amply vào loa.



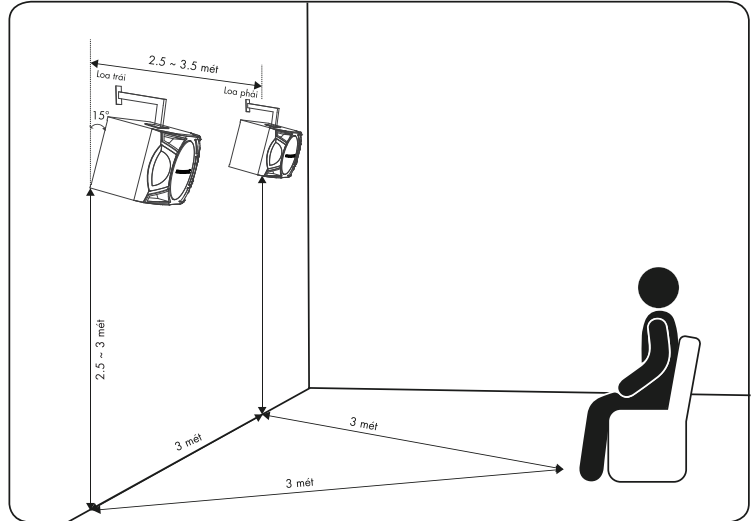
LẮP ĐẶT VÀ PHỐI GHÉP

Để các loa PARAMAX P-1500 và P-2500 hoạt động với hiệu quả tối ưu, Quý khách lưu ý nên lắp đặt loa theo các quy tắc về khoảng cách và hướng loa như sau:

- + Khoảng cách tối ưu giữa 2 loa là 3.5 mét, tối thiểu là 2.5 mét.
- + Mặt loa hướng xuống người nghe và người hát khoảng 15°.
- + Khoảng cách tối ưu từ mặt sàn đến loa là 2.5 mét, tối đa là 3 mét.
- + Khoảng cách tối ưu từ loa đến người nghe và người hát bằng với khoảng cách giữa 2 loa.
- + Hướng của hai loa không quay mặt vào nhau để tránh hiện tượng dội âm.
- Chú ý lắp đặt loa theo đúng ký hiệu bên trái (L) - bên phải (R) được quy định phía sau amply..

• Quý khách nên chọn amply của thương hiệu PARAMAX hoặc amply của các thương hiệu khác có uy tín với công suất thực tối thiểu 250watts (8Ω) mỗi kênh để ghép với P-1500, và tối thiểu 300watts (8Ω) mỗi kênh để ghép với P-2500.

• Sau khi cố định vị trí của loa và hoàn tất quá trình đấu nối, Quý khách cần điều chỉnh nút Âm lượng (VOLUME) về mức nhỏ nhất (MIN) trước khi bật nguồn điện và nguồn phát tín hiệu (ví dụ Đầu karaoke...). Hãy tăng từ từ mức âm lượng đến mức độ nghe vừa phải, sau đó kiểm tra âm thanh phát ra từ mỗi thùng loa. Quá trình thử âm thanh lần đầu tiên có thể sẽ mất nhiều thời gian nhưng Quý khách cần kiên nhẫn để có được hiệu quả như mong muốn.



KHẮC PHỤC SỰ CỐ THƯỜNG GẶP

Hiện tượng	Cách xử lý
Không có âm thanh từ loa	<ul style="list-style-type: none"> • Kiểm tra amply, đảm bảo đã có tín hiệu từ nguồn phát nhạc được đưa vào amply. • Đảm bảo amply đang được ghim điện và công tắc nguồn ở chế độ bật (ON). • Kiểm tra lại phần kết nối giữa loa với amply. • Kiểm tra các nút điều chỉnh âm lượng (VOLUME) trên amply, đảm bảo các nút không nằm ở vị trí số 0.
Âm thanh chỉ phát ra từ một loa	<ul style="list-style-type: none"> • Kiểm tra lại phần kết nối của loa không có âm thanh. • Kiểm tra nút điều chỉnh Trái/ Phải (Balance) trên amply đảm bảo nằm ở vị trí giữa. • Thực hiện thao tác thay đổi vị trí kết nối đối với loa không có âm thanh trên amply.
Âm thanh phát ra không đủ bass hoặc treble	<ul style="list-style-type: none"> • Điều chỉnh các nút Bass/ Treble trên thiết bị amply hoặc mixer karaoke số. • Kiểm tra dây loa, đảm bảo dây được kết nối đúng vào cực âm và cực dương của amply.

THÔNG SỐ KỸ THUẬT

Loa PARAMAX P-1500

Loa woofer:..... 1 x Ø25.4cm
 Loa squawker:..... 2 x Ø7.62cm
 Loa tweeter:..... 2 x Ø7.62cm
 Trở kháng:..... 8Ω
 Độ nhạy:..... 94dB/ 1w/ 1m
 Đáp tuyến:..... 45Hz ~20,000Hz (±3dB)
 Công suất liên tục:..... 250w/ 1 loa
 Công suất tối đa:..... 500w/ 1 loa
 Kích thước:..... 53.7(Rộng) x 31.2(Cao) x 31.6(Sâu)cm
 Khối lượng tịnh:..... 13.7Kg/ 1 loa

Loa PARAMAX P-2500

Loa woofer:..... 1 x Ø30.5cm
 Loa squawker:..... 2 x Ø7.62cm
 Loa tweeter:..... 2 x Ø7.62cm
 Trở kháng:..... 8Ω
 Độ nhạy:..... 94dB/ 1w/ 1m
 Đáp tuyến:..... 40Hz~20,000Hz (±3dB)
 Công suất liên tục:..... 300w/ 1 loa
 Công suất tối đa:..... 600w/ 1 loa
 Kích thước:..... 59.55(Rộng) x 35.15(Cao) x 35.92(Sâu)cm
 Khối lượng tịnh:..... 17Kg/ 1 loa

THÔNG TIN BẢO HÀNH

Loa chuyên dùng PARAMAX P-1500 & P-2500 được bảo hành miễn phí 60 tháng kể từ ngày mua hàng của người sử dụng, nhưng không vượt quá 60 tháng kể từ ngày xuất kho tại Công ty TNHH PARAMAX CORPORATION. Thời gian xuất kho thể hiện trên Tem Thông tin sản phẩm, được dán phía ngoài bao bì sản phẩm.

PHƯƠNG THỨC BẢO HÀNH SẢN PHẨM

a. Bảo hành miễn phí

- Sản phẩm còn trong thời hạn bảo hành miễn phí.
- Tem niêm trên sản phẩm còn nguyên vẹn.
- Sản phẩm phải còn nguyên trạng, chưa bị can thiệp, sửa chữa bởi các cơ sở hoặc cá nhân không thuộc hệ thống Trung tâm Chăm sóc Khách hàng và hệ thống Trạm Bảo hành Ủy quyền của Công ty TNHH PARAMAX CORPORATION.

b. Sửa chữa tính phí

- Sản phẩm sẽ không được bảo hành miễn phí nếu sử dụng sai kỹ thuật, bị rơi vỡ, ẩm ướt, kết nối sai nguồn điện, thiết bị phối ghép bị hư hỏng hoặc không phù hợp...
- Không đủ điều kiện bảo hành sản phẩm theo khoản a nêu trên.
- Hết thời hạn bảo hành sản phẩm miễn phí theo quy định.

Đối với các sản phẩm không được bảo hành miễn phí vì các lý do nêu trên, Công ty TNHH PARAMAX CORPORATION sẽ tiếp nhận sửa chữa tính phí tùy theo tình trạng và mức độ hư hỏng.

DANH SÁCH TRUNG TÂM BẢO HÀNH VÀ TRẠM BẢO HÀNH ỦY QUYỀN



Quý khách có thể quét mã QR để xem danh sách chi tiết.

Hoặc truy cập website:

www.paramax.vn -> Chọn mục Hỗ trợ -> Chọn mục Trung tâm Bảo hành.

Ngoài ra Quý khách có thể liên hệ đến các Trung tâm/ Cửa hàng điện máy nơi Quý khách mua sản phẩm để được hỗ trợ.

QUÝ KHÁCH CẦN ĐƯỢC TƯ VẤN VỀ SẢN PHẨM MANG THƯƠNG HIỆU PARAMAX VUI LÒNG GỌI TỔNG ĐÀI: 1900 1505, THỜI GIAN PHỤC VỤ:

- SÁNG: 8H00 ~ 12H00
- CHIỀU: 13H00 ~ 17H00

TỪ THỨ 2 ĐẾN HẾT SÁNG THỨ 7, TRỪ CÁC NGÀY NGHỈ THEO QUY ĐỊNH CỦA NHÀ NƯỚC.

CÔNG TY TNHH PARAMAX CORPORATION

Trụ sở chính: 53 Ung Văn Khiêm, Phường 25, Quận Bình Thạnh, TP. Hồ Chí Minh

Tổng đài điện thoại: 1900 1505

Web: www.paramax.vn

Facebook: [Paramax.vn](https://www.facebook.com/Paramax.vn)

