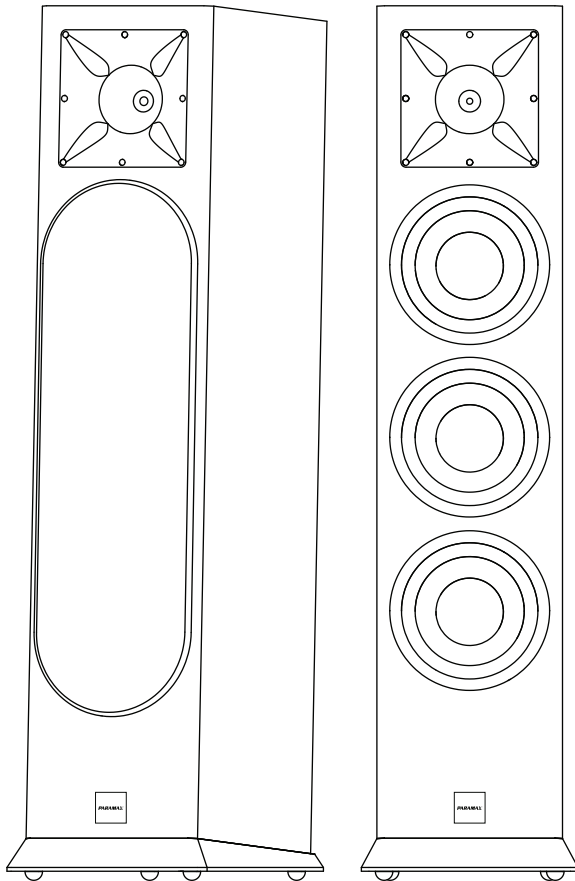


PARAMAX®

HƯỚNG DẪN SỬ DỤNG LOA EURO 803



Cảm ơn Quý khách đã lựa chọn các thiết bị âm thanh giải trí chất lượng cao do Công ty TNHH PARAMAX CORPORATION phát triển, sản xuất, phân phối và bảo hành.

Quý khách vui lòng tham khảo và thực hiện các nội dung trong cuốn Hướng Dẫn Sử Dụng để sản phẩm được thiết lập đúng yêu cầu kỹ thuật, giúp mang đến trải nghiệm tối ưu, đồng thời đảm bảo độ bền cho nhiều năm sử dụng.

GIỚI THIỆU SẢN PHẨM

EURO 803 - Mẫu loa đứng cao cấp từ thương hiệu PARAMAX, hình mẫu của những bút phá để kiến tạo:

- Loa tần số cao công nghệ HTD (Hardened Titanium Dome) sử dụng màng loa từ hợp kim Titanium quý hiếm, kết hợp còi loa CDH (Constant Directivity Horn) giúp dải âm cao được mở rộng đáng kể, chi tiết và chân thực.

- Loa trung-trầm công nghệ HCA (Hardened Concave Al-cone) sử dụng màng loa từ hợp kim Aluminium có độ cứng cực cao, ít biến dạng, giúp loa chuyển động nhanh và chính xác. Đặc biệt, EURO 803 đã được tăng cường đến 03 loa trung-trầm mỗi bên nên dải trầm trở nên rộng mở, mạnh mẽ và nội lực hơn.

- Cổng phản xạ âm trầm RTV (Rectified Turbulence Vent) cho phép luồng khí di chuyển ra vào thùng loa nhanh và êm ái, giúp tối ưu hoạt động của loa.

- EURO 803 sở hữu nhiều thiết kế với những vẻ đẹp khác nhau, phù hợp cho các sở thích và không gian nội thất.

+ EURO 803 Limited: Thùng loa được phủ lớp Vinyl công nghệ cao với 03 phiên bản vân gỗ đẹp mắt.

+ EURO 803 Luxury: Thùng loa được phủ chất liệu sơn cao cấp từ thương hiệu hàng đầu PPG (Mỹ), hoàn thiện với bề mặt Satin mịn màng, sang trọng.

+ EURO 803 Classic: Thùng loa được dát các lớp gỗ tự nhiên quý hiếm nhập khẩu từ Mỹ và Châu Âu, mang lại vẻ đẹp cổ điển, sang trọng.

+ EURO 803 Signature: Thùng loa được hoàn thiện với bề mặt bóng gương tương tự đàn dương cầm, sử dụng chất liệu sơn hiệu ứng ánh kim Metallic từ thương hiệu hàng đầu PPG (Mỹ) để mang đến vẻ đẹp quý phái và nghệ thuật.

LƯU Ý SỬ DỤNG AN TOÀN

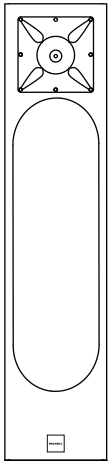
- Chỉ mở nắp thùng carton ở vị trí có in dòng chữ OPEN HERE.
- Không đặt sản phẩm ở nơi ẩm ướt, gần nguồn nước, nguồn sinh nhiệt.
- Không đặt các vật dụng chứa chất lỏng như: bình hoa, ly nước ... lên thiết bị.
- Không nên tự ý thay đổi linh kiện, cấu tạo của loa.
- Rút phích cắm khỏi nguồn điện khi có sấm sét hoặc khi không sử dụng trong thời gian dài.
- Nên sử dụng khăn mềm, ẩm để vệ sinh sản phẩm.

HƯỚNG DẪN LẮP ĐẶT VÀ PHỐI GHÉP

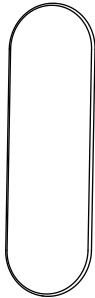
A. LẮP CHÂN LOA

Loa PARAMAX EURO 803 có chân loa cần được ráp vào sản phẩm trước khi đưa vào sử dụng, trong thùng carton của sản phẩm đã gồm chân loa và bộ ốc vít. Quý khách thực hiện các bước sau để lắp chân loa vào đúng vị trí.

- **Bước 1:** Lấy loa từ thùng carton, đặt loa đứng ngược lên (tham khảo hình 1) hoặc nằm ngang (tham khảo hình 2). Nên đặt loa trên mặt phẳng có lót vật liệu mềm, tránh làm trầy xước loa.
- **Bước 2:** Đặt phần chân loa áp vào thân loa cho khớp các vị trí của ốc vít giữa thân loa và chân loa, phần cao hơn của chân loa sẽ là mặt trước. Lấy ốc vít đi kèm cố định vị trí và vặn chặt. Đặt đứng loa trên phần chân sau khi hoàn thành lắp ráp.
- **Bước 3:** Lắp ê-căng vào thùng loa: Thùng loa ở vị trí 3 loa trung-trầm và tám ê-căng được trang bị nam châm nên Quý khách chỉ cần đưa nhẹ ê-căng vào vị trí 3 loa trung-trầm để hoàn thành bước này (hình 3). Loa lắp ráp đúng sẽ như hình 4.



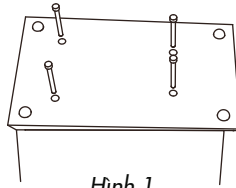
Thân loa



Chân loa

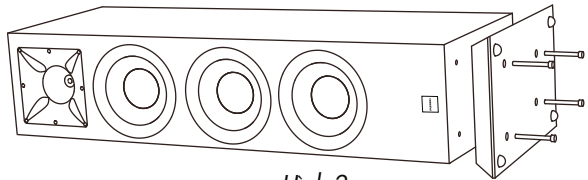


Bộ ốc vít

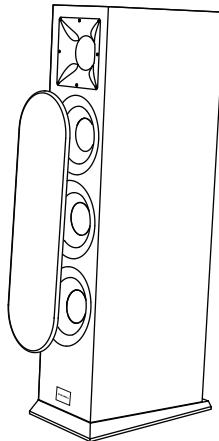


Hình 1

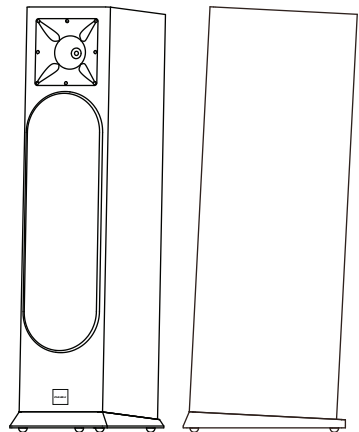
Hình ảnh minh họa



Hình 2



Hình 3

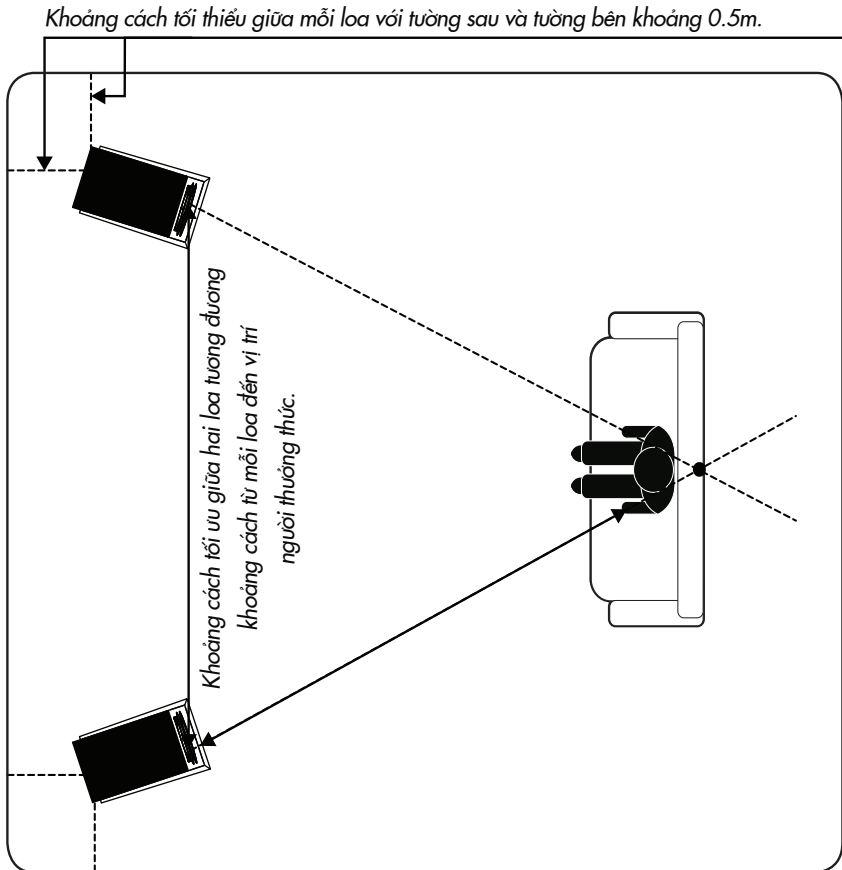


Hình 4

B. BỐ TRÍ LOA

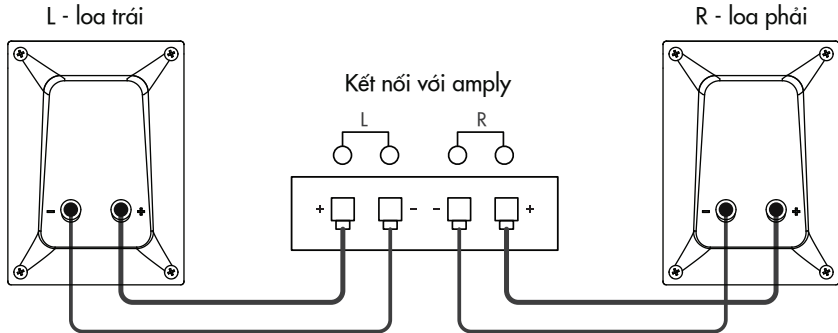
Để loa PARAMAX EURO 803 hoạt động với hiệu quả tối ưu, Quý khách lưu ý nên bố trí loa theo các quy tắc về khoảng cách và hướng loa như sau:

- + Khoảng cách tối ưu giữa hai loa tương đương khoảng cách từ mỗi loa đến vị trí người thường thức.
- + Khoảng cách tối thiểu giữa mỗi loa với tường sau và tường bên khoảng 0.5m.
- + Hướng của hai loa không quay mặt vào nhau để tránh hiện tượng dội âm.



C. PHỐI GHÉP VÀ KẾT NỐI LOA VỚI AMPLY

- Quý khách nên chọn amply của thương hiệu PARAMAX hoặc các thương hiệu uy tín khác có công suất danh định tối thiểu 160w (8Ω) mỗi kênh để phối ghép với loa EURO 803.
- Quý khách vui lòng thực hiện nối đất (nối mass) cho amply và đảm bảo amply chưa bật công tắc nguồn trước khi kết nối dây loa.
- Để đạt chất lượng âm thanh tối ưu, Quý khách nên dùng dây loa đôi (2 sợi) với vỏ cách điện, đường kính lõi trên 1.6mm và đấu nối đúng cực dương/ âm (+/-) từ amply vào loa.



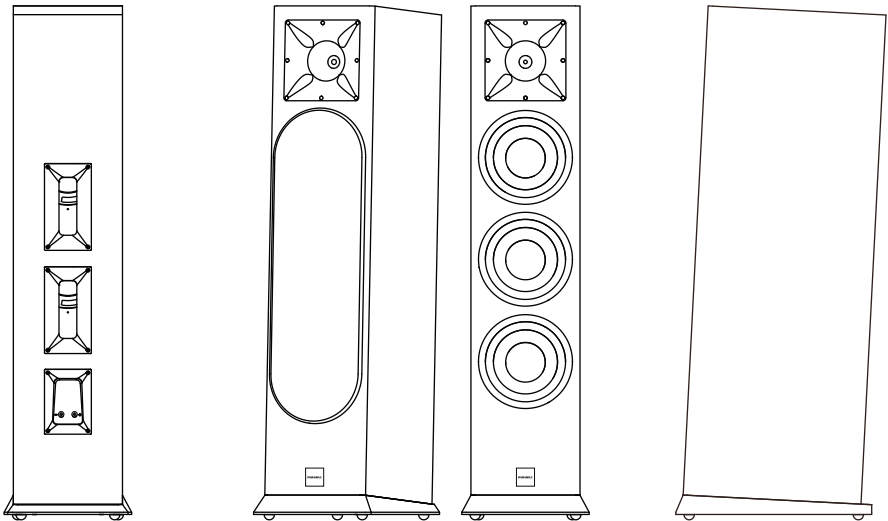
- Sau khi cố định vị trí của loa và hoàn tất quá trình đấu nối, Quý khách cần điều chỉnh nút âm lượng (Volume) của amply về mức nhỏ nhất (Min) trước khi bật nguồn điện và nguồn phát tín hiệu (ví dụ Đầu đọc CD...). Hãy tăng từ từ mức âm lượng đến mức độ nghe vừa phải, sau đó kiểm tra âm thanh phát ra từ mỗi thùng loa. Quá trình thử âm thanh lần đầu tiên có thể sẽ mất nhiều thời gian nhưng Quý khách cần kiên nhẫn để có được hiệu quả như mong muốn.

KHẮC PHỤC SỰ CỐ THƯỜNG GẶP

Hiện tượng	Cách xử lý
Không có âm thanh từ loa	<ul style="list-style-type: none"> • Kiểm tra amply, đảm bảo đã có tín hiệu từ nguồn phát nhạc được đưa vào amply. • Đảm bảo amply đang được ghim điện và công tắc nguồn ở chế độ bật (ON). • Kiểm tra lại phần kết nối giữa loa với amply. • Kiểm tra các nút điều chỉnh âm lượng (VOLUME) trên amply, đảm bảo các nút không nằm ở vị trí số 0.
Âm thanh chỉ phát ra từ một loa	<ul style="list-style-type: none"> • Kiểm tra lại phần kết nối của loa không có âm thanh. • Kiểm tra nút điều chỉnh Trái/ Phải (BALANCE) trên amply đảm bảo nằm ở vị trí giữa. • Thực hiện thao tác thay đổi vị trí kết nối đối với loa không có âm thanh trên amply.
Âm thanh phát ra không đủ bass hoặc treble	<ul style="list-style-type: none"> • Điều chỉnh các nút BASS/ TREBLE trên thiết bị amply hoặc mixer karaoke số. • Kiểm tra dây loa, đảm bảo dây được kết nối đúng vào cực âm và cực dương của amply.

THÔNG SỐ KỸ THUẬT

Loa tần số cao:.....	1 x Ø25mm công nghệ HTD (Hardened Titanium Dome)
Loa trung-trầm:.....	3 x Ø203mm công nghệ HCA (Hardened Concave Al-cone)
Trở kháng:.....	8Ω (Nominal)
Độ nhạy:.....	99dB/1w/1m
Đáp tuyến:.....	32Hz~25,000Hz (±3dB)
Công suất liên tục/ đỉnh:.....	160w/ 640w/ 1loa
Kích thước:.....	28.6(R) x 115.3(C) x 47.2(S)cm
Khối lượng tịnh:.....	30.6Kg/ 1loa



Hình ảnh minh họa

THÔNG TIN BẢO HÀNH

Loa PARAMAX EURO 803 được bảo hành miễn phí 60 tháng (05 năm) kể từ ngày mua hàng của người sử dụng, nhưng không được vượt quá 66 tháng kể từ ngày xuất kho tại Công ty TNHH PARAMAX CORPORATION. Thời gian xuất kho thể hiện trên Tem Thông tin Sản phẩm, được dán phía ngoài bao bì sản phẩm.

PHƯƠNG THỨC BẢO HÀNH SẢN PHẨM

a. Bảo hành miễn phí

- Sản phẩm còn trong thời hạn bảo hành miễn phí.
- Sản phẩm phải còn nguyên trạng, chưa bị can thiệp, sửa chữa bởi các cơ sở hoặc cá nhân không thuộc hệ thống Trung tâm Chăm sóc Khách hàng và hệ thống Trạm Bảo hành Ủy quyền của Công ty TNHH PARAMAX CORPORATION.

b. Sửa chữa tính phí

- Sản phẩm sẽ không được bảo hành miễn phí nếu sử dụng sai kỹ thuật, bị rơi vỡ, ẩm ướt, kết nối sai nguồn điện, thiết bị phối ghép bị hư hỏng hoặc không phù hợp...
- Không đủ điều kiện bảo hành sản phẩm theo khoản a nêu trên.
- Hết thời hạn bảo hành sản phẩm miễn phí theo quy định.

Đối với các sản phẩm không được bảo hành miễn phí vì các lý do nêu trên, Công ty TNHH PARAMAX CORPORATION sẽ tiếp nhận sửa chữa tính phí tùy theo tình trạng và mức độ hư hỏng.

DANH SÁCH TRUNG TÂM BẢO HÀNH VÀ TRẠM BẢO HÀNH ỦY QUYỀN



Quý khách có thể quét mã QR để xem danh sách chi tiết.

Hoặc truy cập website:

www.paramax.vn -> Chọn mục Hỗ trợ -> Chọn mục Trung tâm Bảo hành.

Ngoài ra Quý khách có thể liên hệ đến các Trung tâm/ Cửa hàng điện máy nơi Quý khách mua sản phẩm để được hỗ trợ.

QUÝ KHÁCH CẦN ĐƯỢC TƯ VẤN VỀ SẢN PHẨM CỦA CÔNG TY PARAMAX CORPORATION VUI LÒNG GỌI TỔNG ĐÀI: 1900 1505, THỜI GIAN PHỤC VỤ:

- SÁNG: 8H00 ~ 12H00
- CHIỀU: 13H00 ~ 17H00

TỪ THỨ 2 ĐẾN HẾT THỨ 7, TRỪ CÁC NGÀY NGHỈ THEO QUY ĐỊNH CỦA NHÀ NƯỚC.

PARAMAX®

CÔNG TY TNHH PARAMAX CORPORATION

Trụ sở chính: 53 Ung Văn Khiêm, P.25, Q.Bình Thạnh, TP. HCM

Tổng đài chăm sóc khách hàng: 1900 1505

Web: www.paramax.vn

Facebook: [Paramax.vn](https://www.facebook.com/Paramax.vn)

