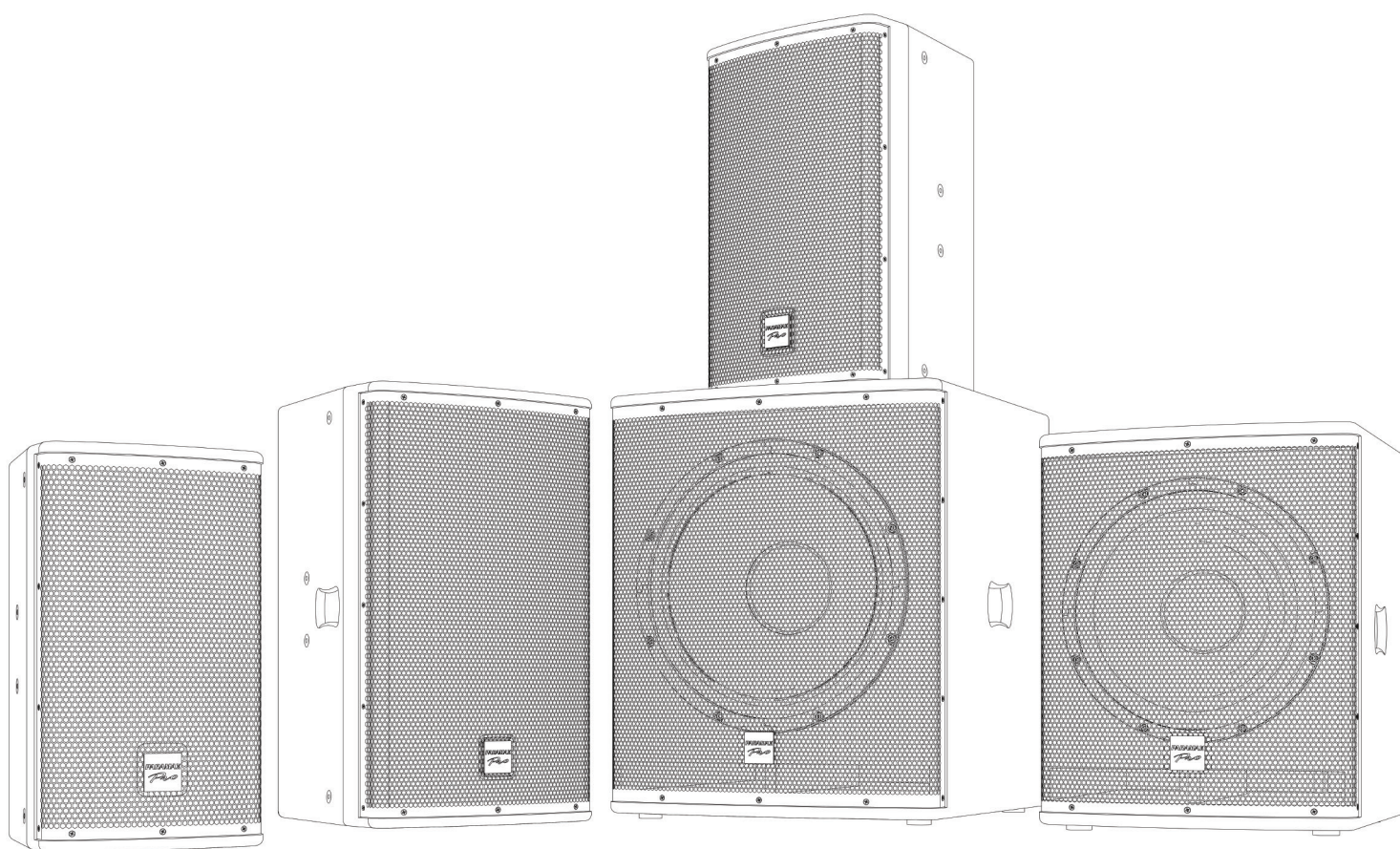


PARAMAX
Pro

HƯỚNG DẪN SỬ DỤNG

DÒNG LOA CHUYÊN NGHIỆP

PRO-V



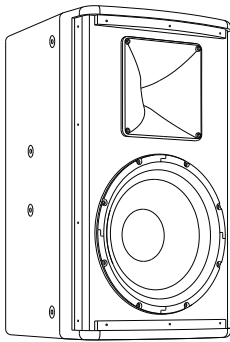
Cảm ơn Quý khách đã lựa chọn các thiết bị âm thanh giải trí chất lượng cao do Công ty TNHH PARAMAX CORPORATION phát triển, sản xuất, phân phối và bảo hành.

Quý khách vui lòng tham khảo và thực hiện các nội dung trong cuốn Hướng Dẫn Sử Dụng để sản phẩm được thiết lập đúng yêu cầu kỹ thuật, giúp mang đến trải nghiệm tối ưu, đồng thời đảm bảo độ bền cho nhiều năm sử dụng.

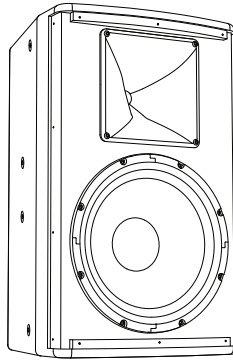
GIỚI THIỆU

Dòng loa chuyên nghiệp PARAMAX PRO-V gồm 05 sản phẩm: các loa toàn dải PRO-V25, PRO-V30, PRO-V40, loa siêu trầm thụ động SUB-V40 và SUB-V50.

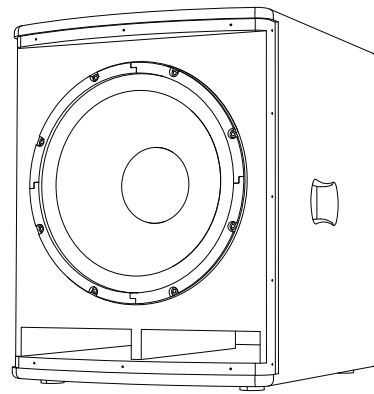
- Âm thanh tổng thể của dòng loa PRO-V mạnh mẽ, dày dặn và chi tiết.
- Ứng dụng thùng loa thể tích lớn với kỹ thuật chế tác thùng loa tiên tiến.
- Mặt lưới loa sử dụng hợp kim dạng tấm, được thiết kế chuyên sâu và gia công tạo hình trên máy đột CNC công nghệ cao, không làm suy hao hay tán xạ sóng âm thanh.



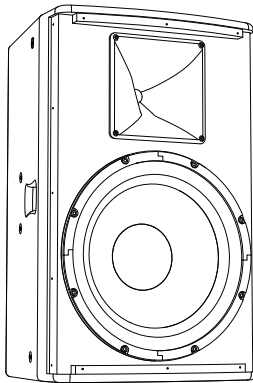
PRO-V25



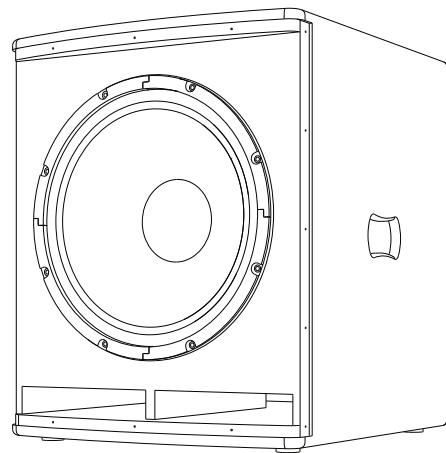
PRO-V30



SUB-V40



PRO-V40



SUB-V50

LƯU Ý SỬ DỤNG AN TOÀN

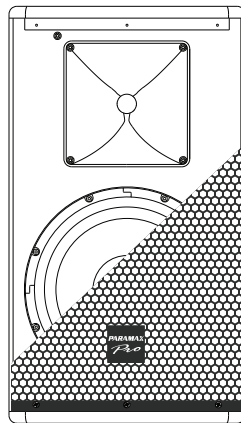
- Không đặt sản phẩm ở nơi ẩm ướt, gần nguồn nước, nguồn sinh nhiệt.
- Không đặt các vật dụng chứa chất lỏng như: bình hoa, ly nước... lên thiết bị.
- Không nên tự ý thay đổi linh kiện, cấu tạo của loa.
- Vệ sinh sản phẩm bằng khăn ẩm, mềm.
- Để đạt được âm thanh có chất lượng cao, Quý khách nên dùng dây đôi (2 sợi) với vỏ cách điện, đường kính lõi trên 2.0 mm và đấu nối đúng cực (+/-) từ amply công suất vào loa.
- Để đảm bảo an toàn cho các thiết bị, trước khi kết nối dây từ amply công suất đến loa, Quý khách cần kiểm tra công tắc nguồn của amply công suất đang ở chế độ tắt (OFF) và nút âm lượng (VOLUME) về mức nhỏ nhất (MIN).

KHẮC PHỤC SỰ CỐ

Hiện tượng	Cách xử lý
Không có âm thanh từ loa	<ul style="list-style-type: none"> • Kiểm tra amply công suất, đảm bảo đã có tín hiệu từ nguồn phát nhạc được đưa vào amply công suất. • Đảm bảo amply công suất đang được ghim điện và công tắc nguồn ở chế độ bật (ON). • Kiểm tra lại phần kết nối giữa loa với amply công suất. • Kiểm tra các nút điều chỉnh âm lượng (VOLUME) trên amply công suất, đảm bảo các nút không nằm ở vị trí số 0.
Âm thanh chỉ phát ra từ một loa	<ul style="list-style-type: none"> • Kiểm tra lại phần kết nối của loa không có âm thanh. • Thực hiện thao tác thay đổi vị trí kết nối đối với loa không có âm thanh trên amply công suất.
Âm thanh phát ra không đủ bass hoặc treble	<ul style="list-style-type: none"> • Điều chỉnh các nút Bass/ Treble trên thiết bị mixer karaoke số. • Kiểm tra dây loa, đảm bảo dây được kết nối đúng vào cực âm và cực dương của amply công suất.

THÔNG SỐ KỸ THUẬT

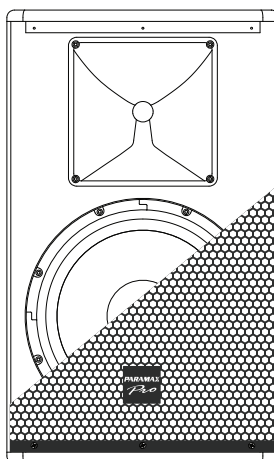
Loa PARAMAX PRO-V25



Cấu hình2 đường tiếng, 2 loa thành phần
 Loa woofer1 x 10inch (Ø 254mm)
 Cuộn dây tiếng loa woofer2.5inch (Ø 63.5mm)
 Đường kính họng còi1.0inch (Ø 25.4mm)
 Cuộn dây tiếng loa tweeter ..1.35inch (Ø 34.4mm)
 Trở kháng8Ω

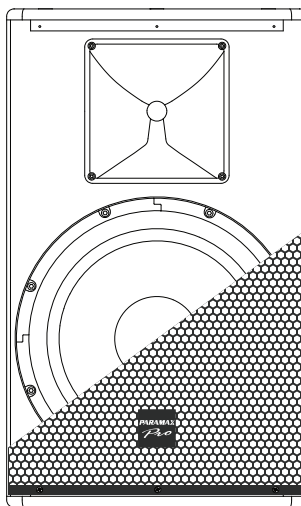
Độ nhạy96dB/1w/1m
 Đáp tuyến50Hz~20,000Hz (± 3dB)
 Công suất liên tục250w/ loa (120dB)
 Kích thước300(R) x 340(C) x 530(S)mm
 Khối lượng tịnh17.9Kg/ 1 loa

Loa PARAMAX PRO-V30



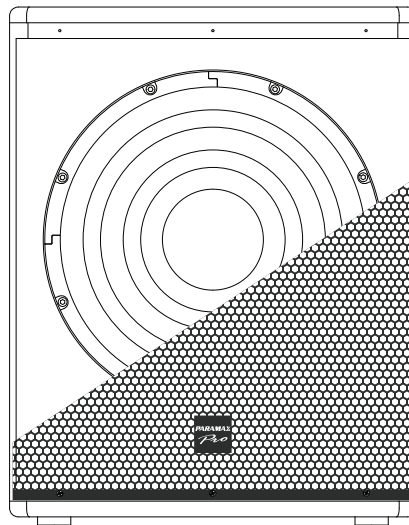
Cấu hình2 đường tiếng, 2 loa thành phần	Độ nhạy96dB/1w/1m
Loa woofer1 x 12inch (Ø 305mm)	Đáp tuyến40Hz~20,000Hz (± 3dB)
Cuộn dây tiếng loa woofer2.5inch (Ø 63.5mm)	Công suất liên tục250w/ loa (120dB)
Đường kính họng còi1.0inch (Ø 25.4mm)	Kích thước360(R) x 600(C) x 385(S)mm
Cuộn dây tiếng loa tweeter ..1.75inch (Ø 44.5mm)	Khối lượng tịnh20.8Kg/ 1 loa
Trở kháng8Ω	

Loa PARAMAX PRO-V40



Cấu hình2 đường tiếng, 2 loa thành phần	Độ nhạy97dB/1w/1m
Loa woofer1 x 15inch (Ø 385mm)	Đáp tuyến40Hz~20,000Hz (± 3dB)
Cuộn dây tiếng loa woofer3inch (Ø 76.2mm)	Công suất liên tục350w/ loa (122.4dB)
Đường kính họng còi1.0inch (Ø 25.4mm)	Kích thước410(R) x 680(C) x 440(S)mm
Cuộn dây tiếng loa tweeter ..1.75inch (Ø 44.5mm)	Khối lượng tịnh24.8Kg/ 1 loa
Trở kháng8Ω	

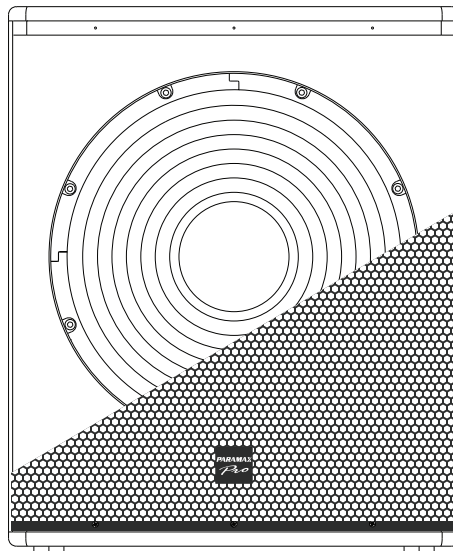
Loa siêu trầm PARAMAX SUB-V40



Cấu hìnhloa siêu trầm thụ động
Loa woofer1 x 15inch (Ø 385mm)
Cuộn dây tiếng loa woofer4.0inch (Ø 100mm)
Trở kháng8Ω
Độ nhạy92dB/1w/1m

Đáp tuyến35Hz~1,800Hz (± 3dB)
Công suất liên tục600w/ loa (120dB)
Kích thước465(R) x 593(C) x 565(S)mm
Khối lượng tịnh37.8Kg/ 1 loa

Loa siêu trầm PARAMAX SUB-V50



Cấu hìnhloa siêu trầm thụ động
Loa woofer1 x 18inch (Ø 460mm)
Cuộn dây tiếng loa woofer4.0inch (Ø 100mm)
Trở kháng8Ω
Độ nhạy99dB/1w/1m

Đáp tuyến36Hz~1,500Hz (± 3dB)
Công suất liên tục1000w/ loa (129dB)
Kích thước570(R) x 692(C) x 624(S)mm
Khối lượng tịnh45.4Kg/ 1 loa

THÔNG TIN BẢO HÀNH

Các loa toàn dải và loa siêu trầm PARAMAX PRO-V được bảo hành 05 năm tính từ ngày sản phẩm được xuất kho tại Công ty TNHH PARAMAX CORPORATION. Thời gian xuất kho thể hiện trên Tem Thông tin sản phẩm, được dán phía ngoài bao bì sản phẩm.

PHƯƠNG THỨC BẢO HÀNH SẢN PHẨM

a. Bảo hành miễn phí

- Sản phẩm còn trong thời hạn bảo hành miễn phí.
- Tem niêm trên sản phẩm còn nguyên vẹn.
- Sản phẩm phải còn nguyên trạng, chưa bị can thiệp, sửa chữa bởi các cơ sở hoặc cá nhân không thuộc hệ thống Trung tâm Chăm sóc Khách hàng và hệ thống Trạm Bảo hành Ủy quyền của Công ty TNHH PARAMAX CORPORATION.

b. Sửa chữa tính phí

- Sản phẩm sẽ không được bảo hành miễn phí nếu sử dụng sai kỹ thuật, bị rơi vỡ, ẩm ướt, kết nối sai nguồn điện, thiết bị phối ghép bị hư hỏng hoặc không phù hợp...
- Không đủ điều kiện bảo hành sản phẩm theo khoản a nêu trên.
- Hết thời hạn bảo hành sản phẩm miễn phí theo quy định.

Đối với các sản phẩm không được bảo hành miễn phí vì các lý do nêu trên, Công ty TNHH PARAMAX CORPORATION sẽ tiếp nhận sửa chữa tính phí tùy theo tình trạng và mức độ hư hỏng.

Thời gian bảo hành của các dòng sản phẩm PARAMAX:

STT	DÒNG SẢN PHẨM	THỜI HẠN BẢO HÀNH	STT	DÒNG SẢN PHẨM	THỜI HẠN BẢO HÀNH
1	Loa dân dụng loại treo và loại đứng	5 năm	5	Amplý tích hợp và amplý công suất	3 năm
2	Loa chuyên nghiệp (full-range)	5 năm			
3	Loa siêu trầm điện (Active subwoofer)	5 năm cho củ loa	6	Mixer karaoke số các loại	3 năm
		3 năm cho amplý gắn trong			
4	Loa siêu trầm hơi (Passive subwoofer)	5 năm	7	• Bộ micro không dây độc lập (gồm bộ phát và bộ thu)	2 năm
				• Bộ micro không dây tích hợp theo amplý	1 năm

DANH SÁCH TRUNG TÂM BẢO HÀNH VÀ TRẠM BẢO HÀNH ỦY QUYỀN



Quý khách có thể quét mã QR để xem danh sách chi tiết.

Hoặc truy cập website:

www.paramax.vn -> Chọn mục Hỗ trợ -> Chọn mục Trung tâm Bảo hành.

Ngoài ra Quý khách có thể liên hệ đến các Trung tâm/ Cửa hàng điện máy nơi Quý khách mua sản phẩm để được hỗ trợ. QUÝ KHÁCH CẦN ĐƯỢC TƯ VẤN VỀ SẢN PHẨM MANG THƯƠNG HIỆU PARAMAX VUI LÒNG GỌI TỔNG ĐÀI: 1900 1505, THỜI GIAN PHỤC VỤ:

- SÁNG: 8H00 ~ 12H00
- CHIỀU: 13H00 ~ 17H00

TỪ THỨ 2 ĐẾN HẾT SÁNG THỨ 7, TRỪ CÁC NGÀY NGHỈ THEO QUY ĐỊNH CỦA NHÀ NƯỚC.

CÔNG TY TNHH PARAMAX CORPORATION

Trụ sở chính: 53 Ung Văn Khiêm, Phường 25, Quận Bình Thạnh, TP. Hồ Chí Minh

CN Miền Bắc: KM12+200, Quốc lộ 1A, Xã Tứ Hiệp, Huyện Thanh Trì, TP. Hà Nội

Tổng đài điện thoại: 1900 1505

Web: www.paramax.vn

Facebook: [Paramax.vn](https://www.facebook.com/Paramax.vn)

