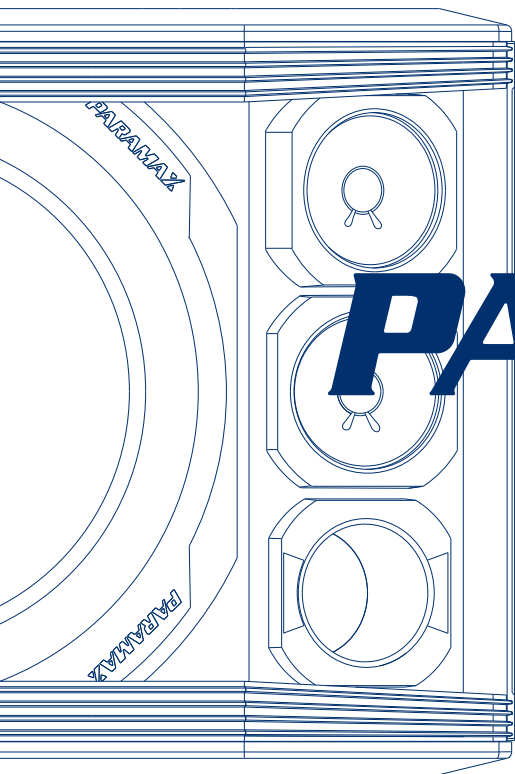


HƯỚNG DẪN SỬ DỤNG

OWNER'S MANUAL



PARAMAX
Pro

PRO-C10

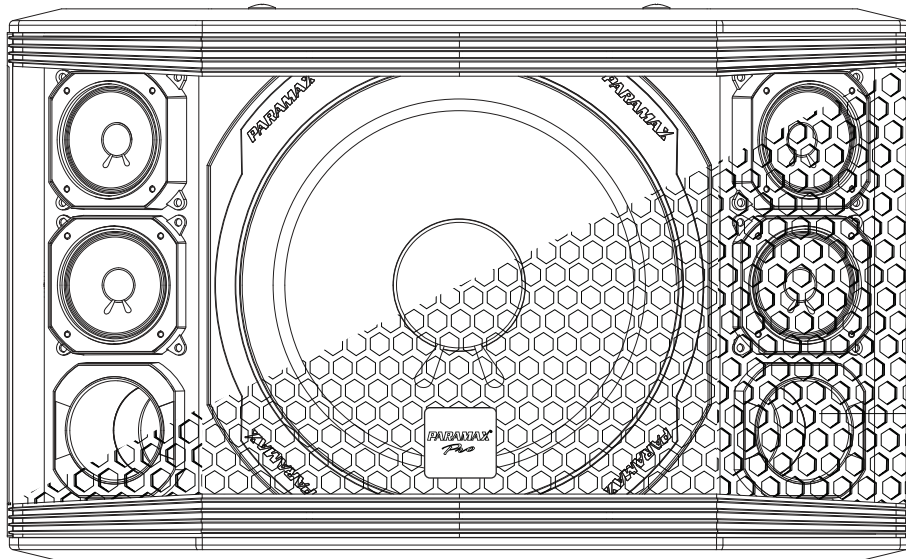
10" LOUDSPEAKER SYSTEM

www.paramax.vn

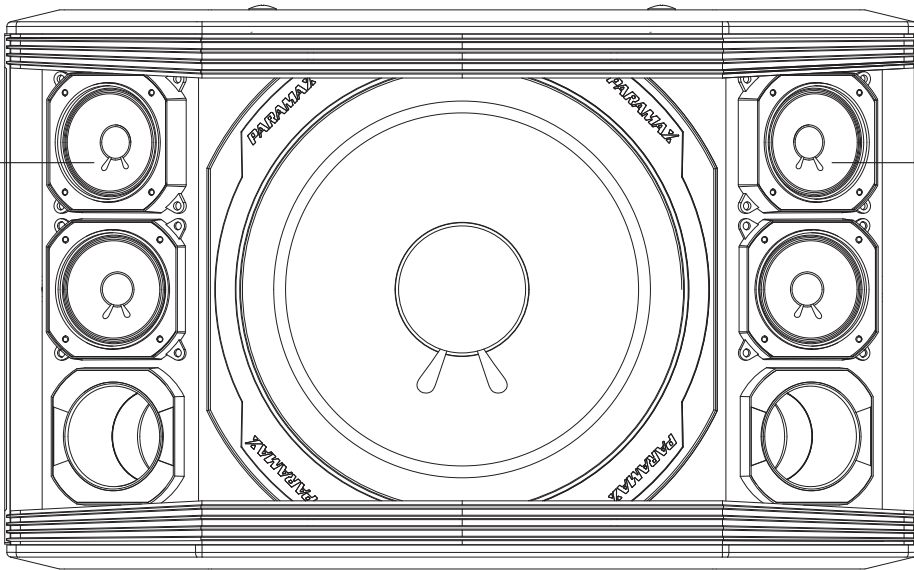
Chúc mừng Quý khách vừa sở hữu loa PRO-C10 hoàn toàn mới từ nhãn hiệu PARAMAX-PRO. Lúc này, chúng tôi đặc biệt quan tâm và mong muốn cặp loa PRO-C10 của Quý khách được thiết lập và kết nối đúng kỹ thuật nhằm mang lại hiệu quả trình diễn âm thanh tối ưu, đồng thời đảm bảo độ bền theo đúng tiêu chuẩn của nhà sản xuất. Quý khách vui lòng dành thời gian tham khảo và thực hiện theo các hướng dẫn của tài liệu này, bao gồm Cách lắp đặt, Kết nối, Lưu ý, Thông tin bảo hành dành cho loa PARAMAX-PRO PRO-C10.

PARAMAX-PRO là nhãn hiệu thiết bị âm thanh chuyên nghiệp thuộc công ty PARAMAX CORPORATION.

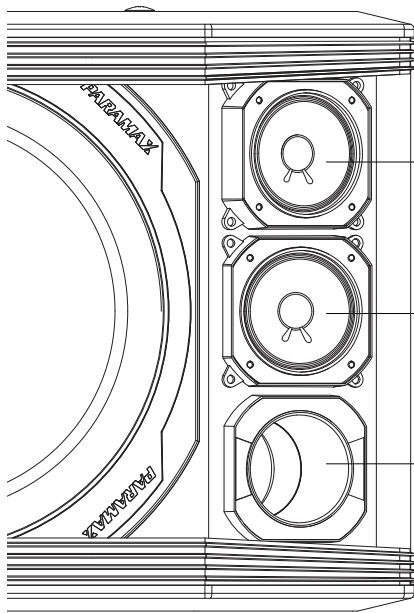
CẤU TẠO VÀ ĐẶC ĐIỂM THIẾT KẾ CỦA LOA



Mặt lưới của loa PRO-C10 sử dụng kim loại dạng tấm, được tạo hình trên máy đột CNC công nghệ cao với nhiều lỗ nhỏ đồng dạng tạo nên vẻ thẩm mỹ khác biệt, đồng thời bảo vệ hiệu quả các loa con bên trong nhưng không làm suy hao cường độ hay tán xạ sóng âm thanh.



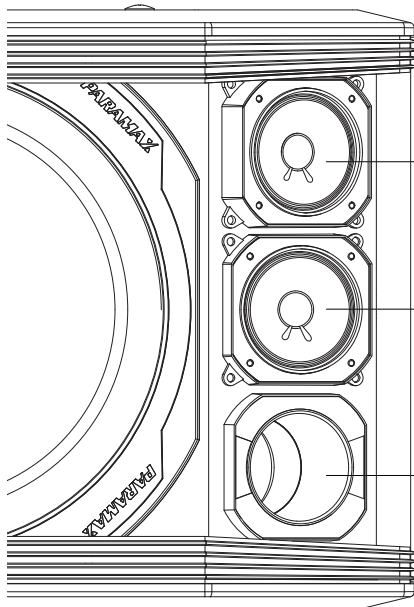
Hai loa tweeter phía trên được bố trí lệch hướng với nhau đồng thời lệch hướng với hai loa tweeter phía dưới giúp âm hình trở nên rộng mở, các chi tiết âm thanh đến được hầu hết các vị trí của người thưởng thức trong không gian giải trí âm nhạc.



Hai loa tweeter phía trên có nhiệm vụ tái hiện dải âm thanh tần số cao từ 2.5kHz - 20kHz với biên độ lớn

Hai loa tweeter phía dưới hoạt động cùng dải tần với 2 loa tweeter phía trên nhưng được hiệu chỉnh ở biên độ nhỏ hơn

Cổng thoát khí cố định



Hai loa tweeter phía trên được thiết kế mặc định hướng ra ngoài

Hai loa tweeter phía dưới được thiết kế mặc định hướng vào trong. Tùy thuộc vào không gian và nhu cầu riêng, người sử dụng có thể điều chỉnh xoay ngang để hướng loa ra ngoài hoặc xoay dọc để hướng loa lên trên/xuống dưới

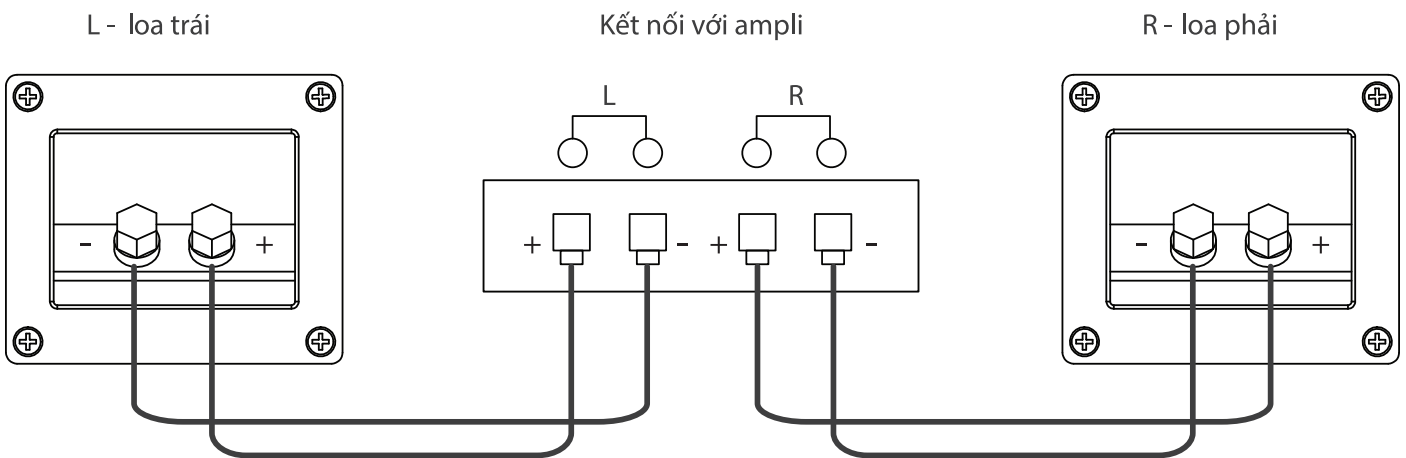
Cổng thoát khí cố định

LƯU Ý TRƯỚC KHI SỬ DỤNG

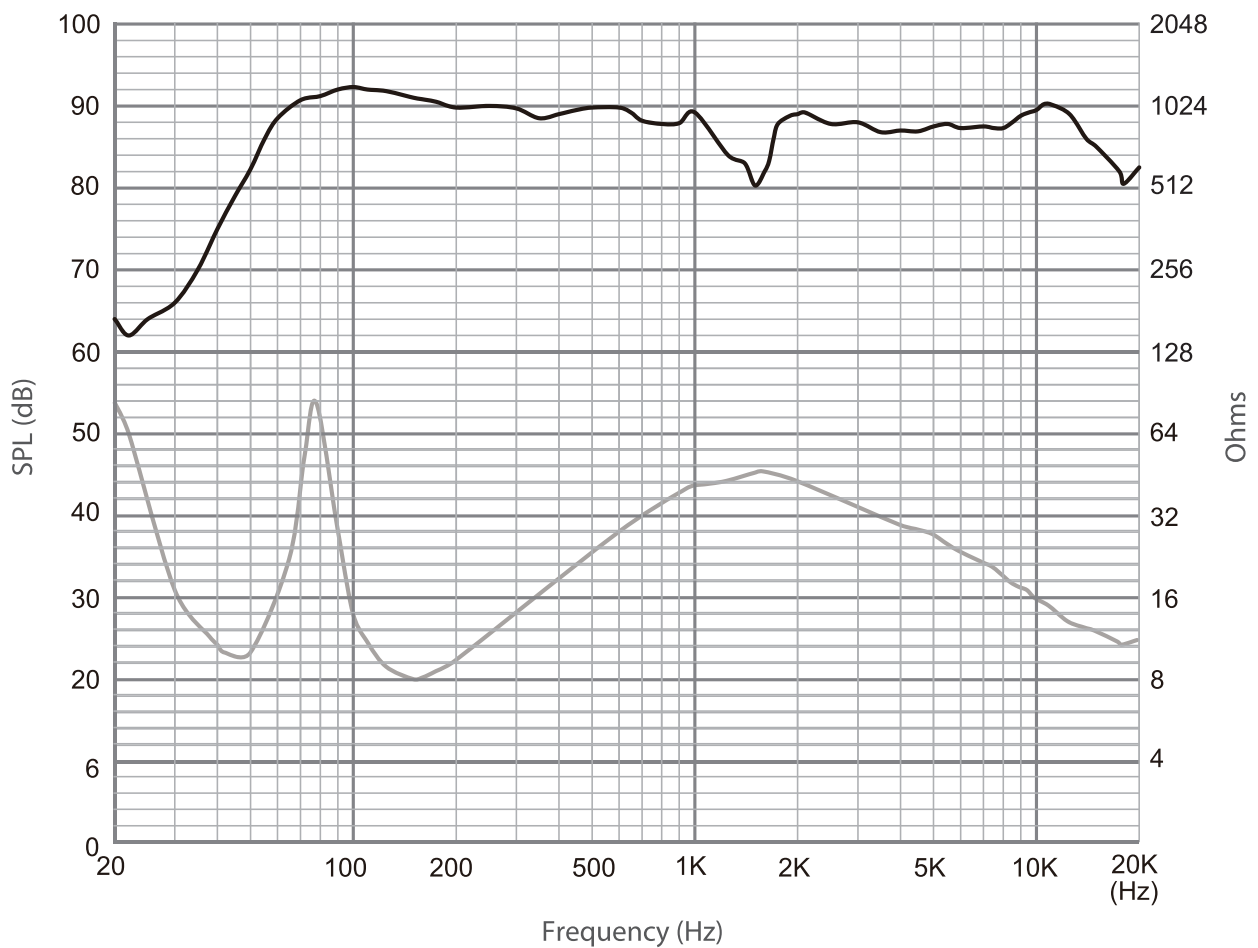
- Để đạt được âm thanh có chất lượng cao, Quý khách nên dùng dây đôi (2 sợi) với vỏ cách điện, đường kính lõi trên 1mm và đấu nối đúng cực (+/-) từ ampli vào loa.
- Để đảm bảo an toàn cho các thiết bị, trước khi kết nối dây từ ampli đến loa, Quý khách cần kiểm tra để đảm bảo công tắc nguồn của ampli đang ở chế độ tắt (Off), và nút âm lượng (Volume) của loa về mức nhỏ nhất (Min).

THỰC HIỆN KẾT NỐI

- Đảm bảo kết nối dây loa đúng vào cực Âm (-), cực Dương (+) trên trạm ra của ampli và trên mỗi loa.
- Chú ý lắp đặt sản phẩm theo đúng quy tắc Loa trái (L) - Loa phải (R) được ký hiệu trên thùng loa (nếu có). Theo đó, loa có chữ (L) sẽ nằm bên tay trái và loa có chữ (R) sẽ nằm bên tay phải của người sử dụng.

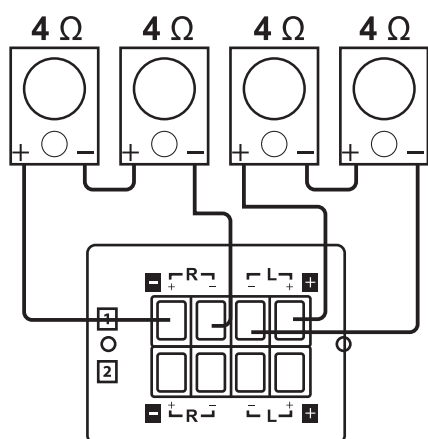


Đáp tần và trở kháng



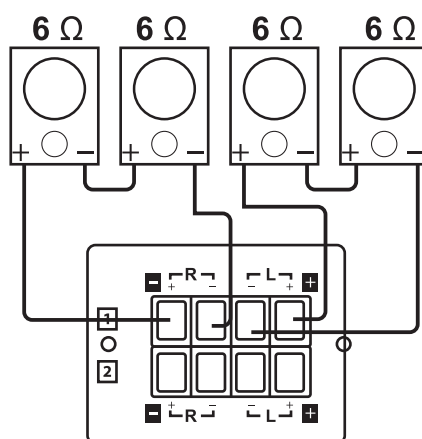
Đấu nối đúng

Ví dụ 1



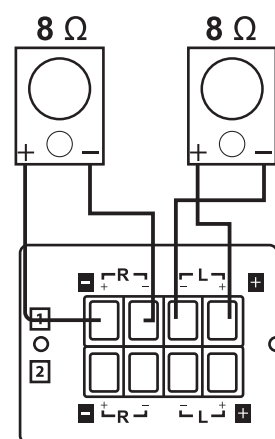
OK: tổng trở kháng 8 Ω

Ví dụ 2



OK: tổng trở kháng 12 Ω

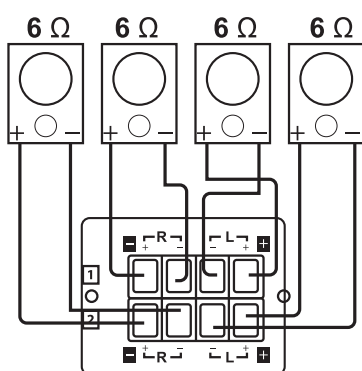
Ví dụ 3



OK: tổng trở kháng 8 Ω

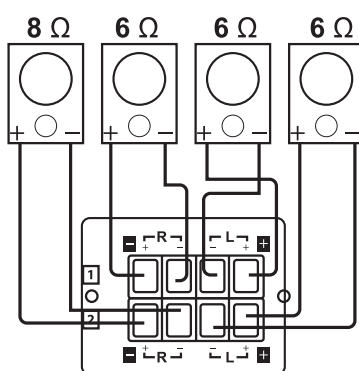
Đấu nối không đúng

Ví dụ 1



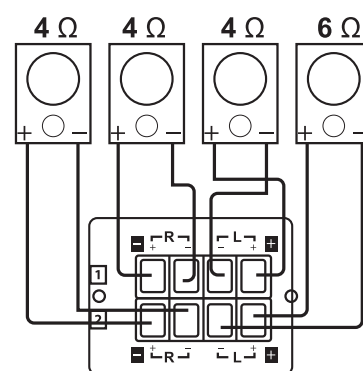
NO: tổng trở kháng 3 Ω

Ví dụ 2



NO: tổng trở kháng 3,4 Ω

Ví dụ 3



NO: tổng trở kháng 2 Ω

CÁCH LẮP ĐẶT LOA

Để loa PRO-C10 trình diễn với chất lượng âm thanh tối ưu, Quý khách nên lắp đặt loa theo các quy tắc về khoảng cách và độ cao như sau:

- Khoảng cách tối ưu giữa hai loa là 3.5 mét, tối thiểu là 2.5 mét.
- Mặt loa hướng xuống người nghe/người hát khoảng 15°.
- Khoảng cách tối ưu từ mặt sàn đến loa là 2.5 mét, tối đa là 3 mét.
- Khoảng cách tối ưu từ loa đến người nghe/người hát bằng với khoảng cách giữa hai loa.
- Hướng của hai loa không quay mặt vào nhau để tránh hiện tượng dội âm.

• Quý khách nên chọn giá treo loa có chất lượng cao, không gỉ sét để đảm bảo an toàn cũng như tính thẩm mỹ trong suốt thời gian sử dụng. Trường hợp Quý khách không gắn loa trên tường thì vẫn có thể đặt loa trên các mặt phẳng vững vàng như chân loa, kệ, tủ...

BẢO QUẢN

- Không đặt loa ở nơi có nhiều bụi hoặc ẩm ướt, cần đặt loa nơi khô thoáng.
- Tránh để vật nặng rơi vào loa hay để chất lỏng, vật nhọn tác động đến màng loa.
- Tránh sử dụng sai kỹ thuật, phối ghép với thiết bị không tương thích...
- Khi cần vệ sinh bên ngoài thùng loa, Quý khách nên lau bằng khăn ẩm, mềm.

KHẮC PHỤC SỰ CỐ

| Sự cố thường gặp | Cách khắc phục |
|--|---|
| Không có âm thanh từ loa | <ul style="list-style-type: none">• Kiểm tra ampli, đảm bảo đã có tín hiệu từ nguồn phát (đầu karaoke...) được đưa vào ampli.• Đảm bảo ampli đang được ghim điện và công tắc nguồn ở chế độ bật (ON).• Kiểm tra lại phần kết nối giữa loa với ampli.• Kiểm tra các nút điều chỉnh âm lượng (Volume) trên ampli, đảm bảo các nút không nằm ở vị trí số 0. |
| Âm thanh chỉ phát ra từ một loa | <ul style="list-style-type: none">• Kiểm tra lại phần kết nối của loa không có âm thanh.• Kiểm tra nút điều chỉnh (Balance) trên ampli đảm bảo nằm ở vị trí giữa.• Thực hiện thao tác thay đổi vị trí kết nối đối với loa không có âm thanh trên ampli. |
| Âm thanh phát ra không đủ Bass hoặc Treble | <ul style="list-style-type: none">• Điều chỉnh các nút Bass/Treble trên ampli.• Kiểm tra dây loa, đảm bảo dây được kết nối đúng vào cực âm và cực dương của ampli. |

THÔNG SỐ KỸ THUẬT

Loa Tweeter: 2 x (3") 76 mm

Loa Squawker: 2 x (3") 76 mm

Loa Woofer: 1 x (10") 254 mm

Trở kháng: 8Ω

Độ nhạy: 90 dB/W/m

Đáp tần: 40 ~ 20 kHz (±3dB)

Công suất liên tục: 250W/loa

Công suất max: 500W/loa

Kích thước: 526(R) x 318(C) x 300(S) mm

Trọng lượng (không bao bì): 13.7 kg /1 loa

Trọng lượng (có bao bì): 29.4 kg /cặp

THÔNG TIN BẢO HÀNH

Loa PARAMAX-PRO PRO-C10 được bảo hành 05 năm, tính từ ngày sản phẩm xuất kho tại Công ty PARAMAX CORPORATION. Thời gian xuất kho được thể hiện trên tem Thông tin sản phẩm dán trên thùng carton.

Điều kiện bảo hành sản phẩm miễn phí:

- Quý khách đã kích hoạt bảo hành sản phẩm thông qua tem SMS tại thời điểm mua sản phẩm theo hướng dẫn dán trên thùng carton.
- Sản phẩm còn trong thời gian được bảo hành.
- Các tem nhãn trên sản phẩm phải còn nguyên vẹn. Sản phẩm chưa bị can thiệp, sửa chữa bởi cá nhân hay cơ sở không thuộc Trung tâm bảo hành hoặc trạm bảo hành ủy quyền của Công ty PARAMAX CORPORATION.

Trường hợp sửa chữa sản phẩm tính phí:

- Người dùng không đáp ứng đủ các điều kiện để bảo hành sản phẩm miễn phí (như trên)
- Sản phẩm sẽ không được bảo hành miễn phí nếu Quý khách sử dụng sai kỹ thuật, bị rơi vỡ, ẩm ướt, kết nối sai nguồn điện, thiết bị phối ghép bị hư hỏng hoặc không tương thích.

Phí sửa chữa được tính tùy theo tình trạng và mức hư hỏng của sản phẩm.

HỆ THỐNG TRUNG TÂM BẢO HÀNH

TRUNG TÂM BẢO HÀNH PHÍA NAM

53 Ung Văn Khiêm, Phường 25, Quận Bình Thạnh, Tp. Hồ Chí Minh

Điện thoại: (028) 3511 53 53

Hoặc tổng đài: 1900 1505

TRUNG TÂM BẢO HÀNH PHÍA BẮC

Km12+200, Quốc lộ 1A, Xã Tứ Hiệp, Huyện Thanh Trì, Tp. Hà Nội

Điện thoại: (024) 36 830 820

Hoặc tổng đài: 1900 1505

Ngoài các trung tâm bảo hành trên, Quý khách vui lòng xem thêm danh sách các Trạm bảo hành Ủy quyền của PARAMAX tại: www.paramax.vn/ho-tro/trung-tam-bao-hanh.html

Ngoài ra Quý khách có thể liên hệ đến các Cửa hàng/Trung tâm điện máy nơi mua sản phẩm để được hỗ trợ.

QUÝ KHÁCH CÓ NHU CẦU CẦN ĐƯỢC TƯ VẤN VỀ CÁC SẢN PHẨM MANG THƯƠNG HIỆU PARAMAX, VUI LÒNG GỌI 1900 1505 ĐỂ ĐƯỢC PHỤC VỤ.

THỜI GIAN: 8H00 - 17H00 CÁC NGÀY TỪ THỨ 2 ĐẾN THỨ 7 HÀNG TUẦN (TRỪ CÁC NGÀY LỄ)

PARAMAX *Pro*

PARAMAX CORPORATION

Hotline: 1900 1505

Trung tâm bảo hành phía Nam: 53 Ung Văn Khiêm, P. 25, Q. Bình Thạnh, Tp. Hồ Chí Minh Điện thoại: (028) 3511 53 53
Trung tâm bảo hành phía Bắc: Km12+200, Quốc Lộ 1A, Xã Tứ Hiệp, H. Thanh Trì, Tp. Hà Nội Điện thoại: (024) 36 830 820