

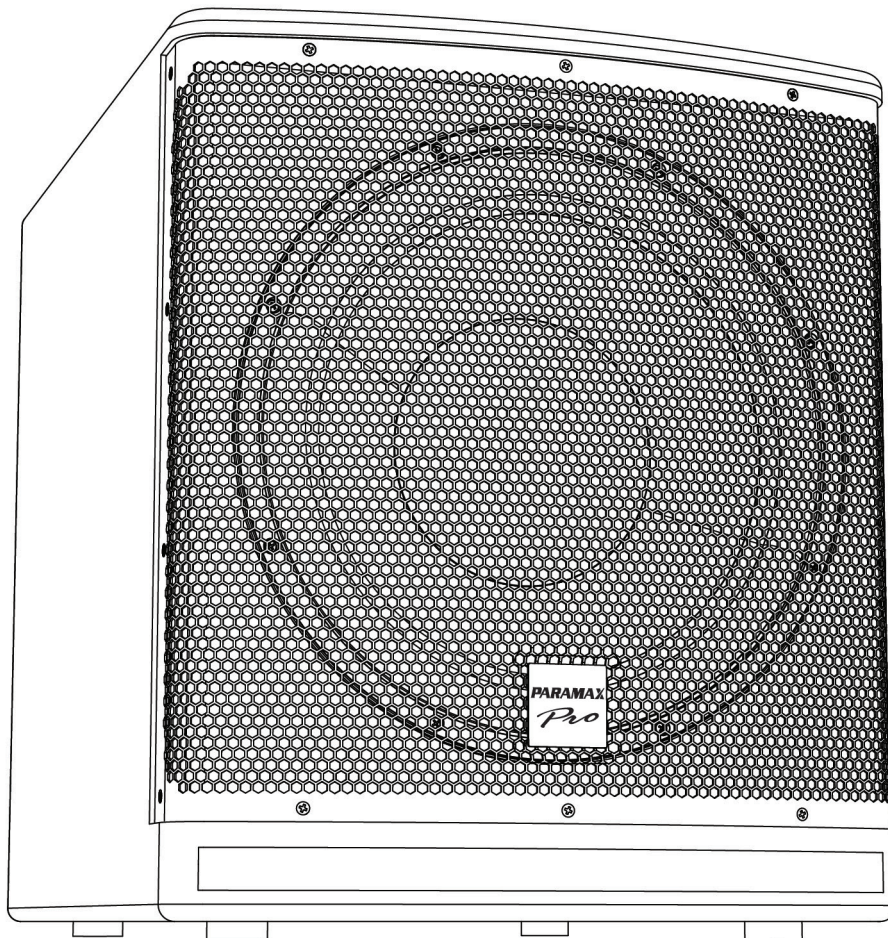
**PARAMAX**

*Pro*

# HƯỚNG DẪN SỬ DỤNG

## LOA SIÊU TRẦM ĐIỆN

### SUB-A30 & SUB-A40



Cảm ơn Quý khách đã lựa chọn các thiết bị âm thanh giải trí chất lượng cao do Công ty TNHH PARAMAX CORPORATION phát triển, sản xuất, phân phối và bảo hành.

Quý khách vui lòng tham khảo và thực hiện các nội dung trong cuốn Hướng Dẫn Sử Dụng để sản phẩm được thiết lập đúng yêu cầu kỹ thuật, giúp mang đến trải nghiệm tối ưu, đồng thời đảm bảo độ bền cho nhiều năm sử dụng.

## LƯU Ý SỬ DỤNG AN TOÀN

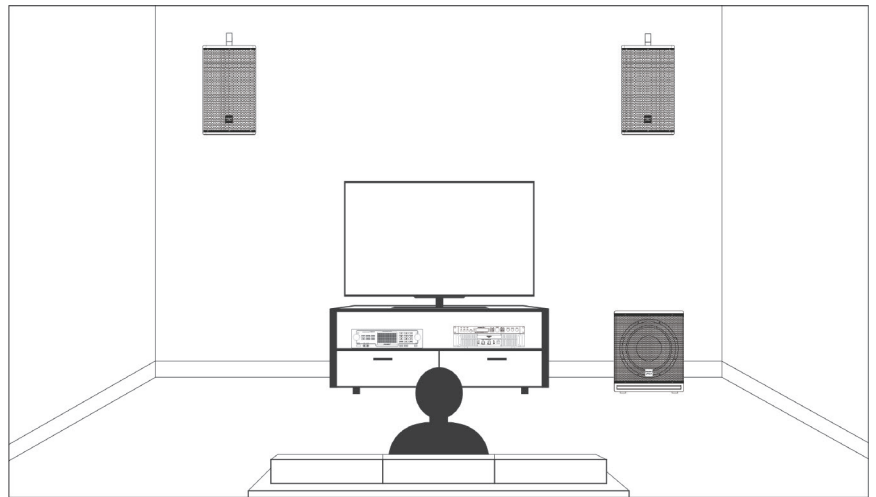
- Chỉ mở nắp thùng carton ở vị trí có in dòng chữ OPEN HERE.
- Không đặt sản phẩm ở nơi ẩm ướt, gần nguồn nước, nguồn sinh nhiệt.
- Không đặt các vật dụng chứa chất lỏng như: bình hoa, ly nước... lên thiết bị.
- Không nên tự ý thay đổi linh kiện, cấu tạo của loa.
- Vệ sinh sản phẩm bằng khăn ẩm, mềm.

## LẮP ĐẶT VÀ PHỐI GHÉP

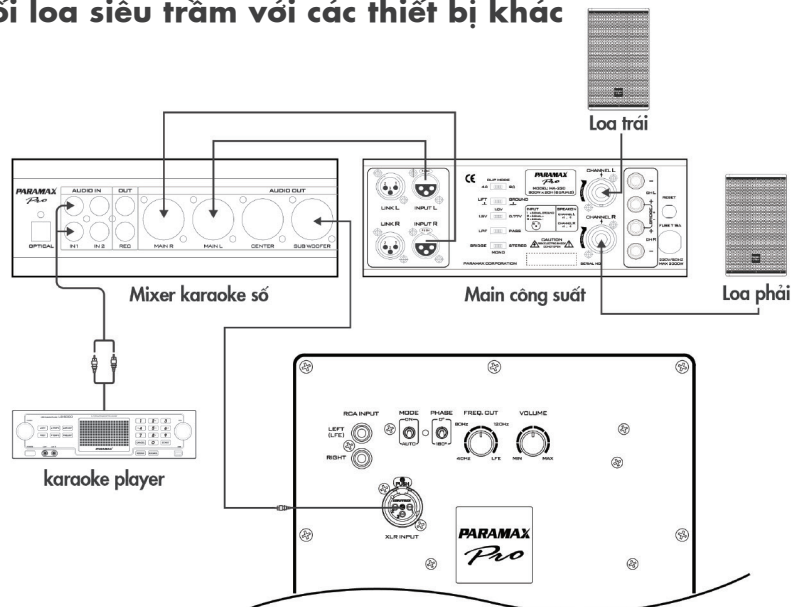
### Vị trí lắp đặt tối ưu

Để loa siêu trầm PARAMAX-PRO SUB-A30 & SUB-A40 hoạt động với hiệu quả tối ưu, Quý khách lưu ý:

- Nên đảm bảo mặt loa siêu trầm hướng về phía người nghe, cùng hướng với bộ loa chính.
- Nên đảm bảo khoảng cách 0.8m đến 1m tính từ loa siêu trầm đến các thiết bị như Tivi CRT, máy tính, VCR hay băng đĩa từ, nhằm làm giảm ảnh hưởng của từ trường lên các thiết bị và hạn chế khả năng làm mất các dữ liệu bên trong.
- Nên đặt sản phẩm ở hai hoặc ba vị trí khác nhau, sau đó chọn vị trí cho kết quả nghe tốt nhất.
- Quá trình thử âm thanh lần đầu tiên có thể sẽ mất nhiều thời gian, tuy nhiên Quý khách cần kiên nhẫn để có được hiệu quả như mong muốn.



### Hướng dẫn đấu nối loa siêu trầm với các thiết bị khác



## Bước 1: Đấu nối từ nguồn phát nhạc tới Mixer

Dùng dây dẫn tín hiệu RCA ghim một đầu vào cổng tín hiệu AUDIO IN1 hoặc IN2 ở mặt sau của Mixer, đầu dây còn lại kết nối với cổng tín hiệu AUDIO OUTPUT ở mặt sau của nguồn phát tín hiệu nhạc ví dụ: Đầu đĩa CD, đầu Karaoke...

## Bước 2: Đấu nối từ Mixer tới loa siêu trầm

Dùng dây dẫn tín hiệu XLR: một đầu ghim vào cổng tín hiệu XLR INPUT ở mặt sau của loa siêu trầm, đầu còn lại kết nối với cổng SUBWOOFER OUT ở mặt sau của Mixer.

Ngoài ra, Quý khách cũng có thể dùng dây dẫn tín hiệu RCA - XLR: ghim đầu RCA vào cổng tín hiệu INPUT LEFT (LFE) ở mặt sau của loa siêu trầm, đầu XLR kết nối với cổng SUBWOOFER OUT ở mặt sau của Mixer.

# HƯỚNG DẪN CÂN CHỈNH LOA SUB

Sau khi chọn được vị trí đặt loa siêu trầm tối ưu và hoàn tất quá trình đấu nối dây tín hiệu và dây cấp nguồn điện, Quý khách có thể điều chỉnh một số nút chức năng sau:

### ① Nút âm lượng (VOLUME)

- Là nút cân chỉnh cường độ lớn/nhỏ của âm thanh. Sau khi đấu nối, Quý khách cần điều chỉnh nút âm lượng về mức nhỏ nhất (MIN) trước khi bật nguồn điện và nguồn phát tín hiệu. Hãy chậm rãi tăng mức VOLUME, sau đó cảm nhận và thiết lập mức âm lượng phù hợp.

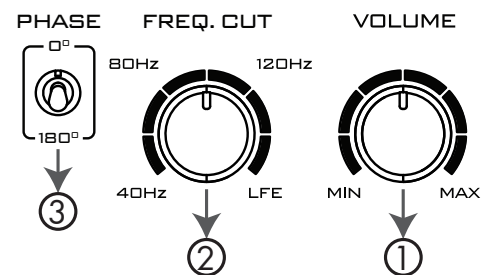
### ② Nút cắt Tần số (PREQ.CUT)

- Là nút chức năng cho phép người dùng cắt bỏ một đoạn tần số nào đó của loa siêu trầm cho ăn khớp với khoảng tần số còn thiếu của loa chính, điều này giúp mở rộng dải tần âm thanh, đồng thời người nghe không bị cảm giác chùng lẩn tần số giữa hai thiết bị.

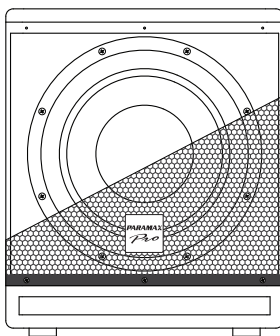
- Để sử dụng chức năng này, Quý khách xem thông số dải tần của loa chính (do nhà sản xuất loa công bố, thường thể hiện phía sau loa). Ví dụ: loa chính có tần số dải trầm xuống đến 65Hz thì Quý khách nên chỉnh nút PREQ.CUT theo chiều kim đồng hồ và dừng lại ở mức 65Hz.

### ③ Nút điều chỉnh Pha (PHASE)

- Là nút chức năng điều chỉnh nhằm đồng bộ dao động âm thanh giữa loa siêu trầm và loa chính. Hiểu đơn giản, nếu loa siêu trầm và loa chính không phát âm thanh cùng nhịp với nhau (không đồng bộ dao động âm thanh) sẽ mang đến trải nghiệm rất "tệ", mà chúng ta thường được nghe nói là hiện tượng âm thanh bị "lệch pha".

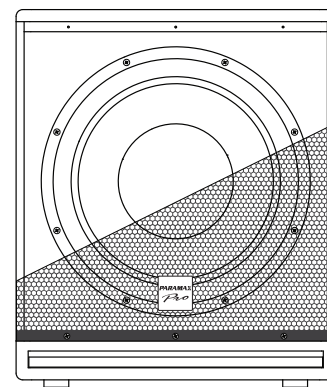


# THÔNG SỐ KỸ THUẬT



## PARAMAX-PRO SUB-A30

Đáp tuyến..... 24Hz~125Hz  
Loa woofer ..... 1 x 12inch (Ø305mm)  
Amplý gắn trong.....Class D, công suất 300w (R.M.S)  
.....600w (Peak)  
Kích thước..... 376(R) x 486.5(C) x 443.5(S)mm



## PARAMAX-PRO SUB-A40

Đáp tuyến..... 18Hz~125Hz  
Loa woofer ..... 1 x 15inch (Ø385mm)  
Amplý gắn trong.....Class D, công suất 400w (R.M.S)  
.....800w (Peak)  
Kích thước..... 476(R) x 563(C) x 630(S)mm

# THÔNG TIN BẢO HÀNH

Loa siêu trầm PARAMAX-PRO SUB-A30 và SUB-A40 được bảo hành 05 năm cho loa woofer và 03 năm cho amply gắn bên trong tính từ ngày sản phẩm được xuất kho tại Công ty TNHH PARAMAX CORPORATION. Thời gian xuất kho thể hiện trên Tem Thông tin sản phẩm, được dán phía ngoài bao bì sản phẩm.

## PHƯƠNG THỨC BẢO HÀNH SẢN PHẨM

### a. Bảo hành miễn phí

- Sản phẩm còn trong thời hạn bảo hành miễn phí.
- Tem niêm trên sản phẩm còn nguyên vẹn.
- Sản phẩm phải còn nguyên trạng, chưa bị can thiệp, sửa chữa bởi các cơ sở hoặc cá nhân không thuộc hệ thống Trung tâm Chăm sóc Khách hàng và hệ thống Trạm Bảo hành Ủy quyền của Công ty TNHH PARAMAX CORPORATION.

### b. Sửa chữa tính phí

- Sản phẩm sẽ không được bảo hành miễn phí nếu sử dụng sai kỹ thuật, bị rơi vỡ, ẩm ướt, kết nối sai nguồn điện, thiết bị phối ghép bị hư hỏng hoặc không phù hợp...
- Không đủ điều kiện bảo hành sản phẩm theo khoản a nêu trên.
- Hết thời hạn bảo hành sản phẩm miễn phí theo quy định.

Đối với các sản phẩm không được bảo hành miễn phí vì các lý do nêu trên, Công ty TNHH PARAMAX CORPORATION sẽ tiếp nhận sửa chữa tính phí tùy theo tình trạng và mức độ hư hỏng.

Thời gian bảo hành của các dòng sản phẩm PARAMAX:

STT	DÒNG SẢN PHẨM	THỜI HẠN BẢO HÀNH	STT	DÒNG SẢN PHẨM	THỜI HẠN BẢO HÀNH
1	Loa dân dụng loại treo và loại đứng	5 năm	5	Amply tích hợp và amply công suất	3 năm
2	Loa chuyên nghiệp (full-range)	5 năm			
3	Loa siêu trầm điện (Active subwoofer)	5 năm cho củ loa 3 năm cho amply gắn trong	6	Mixer karaoke số các loại	3 năm
4	Loa siêu trầm hơi (Passive subwoofer)	5 năm	7	• Bộ micro không dây độc lập (gồm bộ phát và bộ thu) • Bộ micro không dây tích hợp theo amply	2 năm
					1 năm

## DANH SÁCH TRUNG TÂM BẢO HÀNH VÀ TRẠM BẢO HÀNH ỦY QUYỀN



Quý khách có thể quét mã QR để xem danh sách chi tiết.

Hoặc truy cập website:

[www.paramax.vn](http://www.paramax.vn) -> Chọn mục Hỗ trợ -> Chọn mục Trung tâm Bảo hành.

Ngoài ra Quý khách có thể liên hệ đến các Trung tâm/ Cửa hàng điện máy nơi Quý khách mua sản phẩm để được hỗ trợ. QUÝ KHÁCH CẦN ĐƯỢC TƯ VẤN VỀ SẢN PHẨM MANG THƯƠNG HIỆU PARAMAX VUI LÒNG GỌI TỔNG ĐÀI: 1900 1505, THỜI GIAN PHỤC VỤ:

- SÁNG: 8H00 ~ 12H00
- CHIỀU: 13H00 ~ 17H00

TỪ THỨ 2 ĐẾN HẾT SÁNG THỨ 7, TRỪ CÁC NGÀY NGHỈ THEO QUY ĐỊNH CỦA NHÀ NƯỚC.

## CÔNG TY TNHH PARAMAX CORPORATION

Trụ sở chính: 53 Ung Văn Khiêm, Phường 25, Quận Bình Thạnh, TP. Hồ Chí Minh

CN Miền Bắc: KM12+200, Quốc lộ 1A, Xã Tứ Hiệp, Huyện Thanh Trì, TP. Hà Nội

Tổng đài điện thoại: 1900 1505

Web: [www.paramax.vn](http://www.paramax.vn)

Facebook: [Paramax.vn](https://www.facebook.com/Paramax.vn)

